

Beverage Bottle Tester BBT/6

ASTM D2619

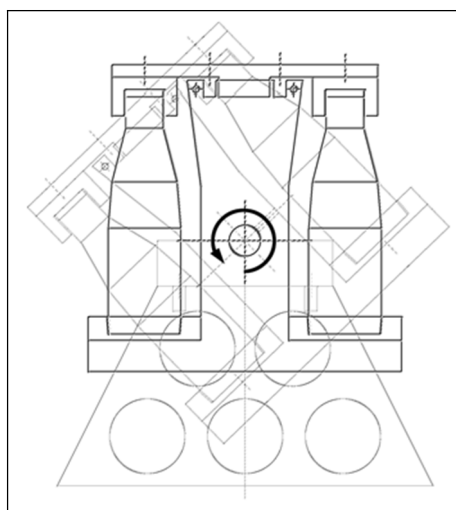


Beverage Bottle Tester

Der Beverage Bottle Tester wurde entwickelt um die Hydrolysestabilität von Hydraulikflüssigkeiten zu ermitteln.

Die Durchführung der Hydrolyse erfolgt bei erhöhter Temperatur und Druck bei permanenter Durchmischung der Hydraulikflüssigkeit.

Bewertet wird die Hydrolysestabilität unter anderem an Hand der Veränderungen der Neutralisations- bzw Säurezahl sowie der Viskosität.



Schema Überkopfschüttler

Die Mikroprozessor Steuerung des Präzisions Prüfschranks gewährleistet eine konstante Temperatur für die Dauer des Tests.

Ein eingebauter Lüfter sorgt außerdem für eine gleichmäßige Temperaturverteilung im Prüfraum.

Das Sichtfenster und die Innenbeleuchtung ermöglichen eine permanente visuelle Kontrolle der in der Drehvorrichtung installierten Probenflaschen.



Prüfschrank

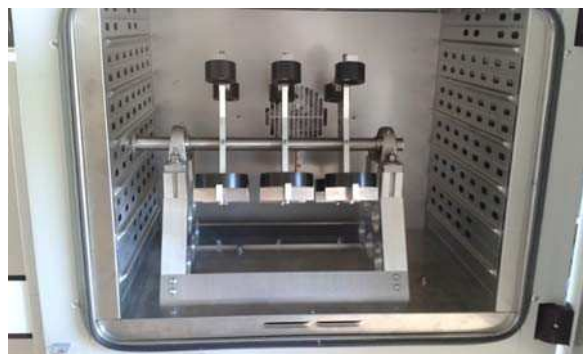
Der eingebaute Überkopfschüttler wird durch einen leistungsstarken 24 V Gleichstrommotor angetrieben. Die Steuerung des Motors erfolgt mit einer integrierten vorprogrammierten Servosteuerung die eine konstante Drehzahl von 5 min^{-1} garantiert. Einfache 3-Tasten Bedienung des Schüttlers.



Steuerschrank für Überkopfschüttler

Der Überkopfschüttler wird automatisch abgeschaltet, wenn während des Betriebes die Ofentür geöffnet wird.

Die im Prüfschrank eingebaute Drehvorrichtung hat eine Aufnahmekapazität von max. 6 Probenflaschen



Flaschenaufnahme



Flaschenaufnahme mit Probenflaschen

Lieferumfang:

- 5-182-050 Beverage Bottle Tester inclusive:
 - 1 Membranfiltrationsgerät mit 2 Liter Saugflasche
 - 1 Pack Membranfilter (100 Stck)
 - 1 Pack Cu-Prüfblech (20 Stck)
 - 6 Probenflaschen, 200 ml
 - 1 Flaschenverschlussgerät
 - 1 Pck Flaschenverschlüsse (100 Stück)

Technische Daten

Umluft-Wärmeschrank

Mikroprozessor PID-Regler	LED-Anzeige und Temperaturwählbegrenzer
Temperaturbereich	5°C über RT bis + 300 °C
Temperaturabweichung	±0,3 K zeitlich
Temperaturabweichung, räumlich	±0,7 K bei 70° C ±1,8 K bei 150° C ±3,9 K bei 300° C
Prüfvolumen	115 Liter
Prüfraumabmessungen	600 x 410 x 480 mm (B x T x H)
Zusatzausstattung	Beheiztes Sichtfenster Innenbeleuchtung Schaltuhr 0-99 h
Außenmaße (inkl. Drehsteuerung)	1150 x 645 x 705 mm (B x T x H)
Netzanschluss	230 V ±10 % / 50 Hz
Leistung Wärmeschrank	Max. 1600 W
Gewicht ca.	92 kg

Drehvorrichtung

Kapazität	Max. 6 Flaschen a 200 ml
Netzanschluss	230 V ±10 % / 50 Hz
Leistung	Max. 300 W
Drehzahl	5 min ⁻¹ fix
Drehrichtung	Wählbar rechts / links